

Zwinsoft



挥发性有机物 (TVOC) 在线监测仪

ZWIN-PVOC06

产品说明书

PRODUCT SPECIFICATION

天津智易时代科技发展有限公司
Tianjin Zwinsoft Technology Co. Ltd

用户须知

非常感谢您选择天津智易时代科技发展有限公司的挥发性有机物(TVOC)在线监测系统。在使用 ZWIN-PVOC06 挥发性有机物(TVOC)在线监测系统之前,请仔细阅读本手册,本手册涵盖仪器使用的各项重要信息及数据,用户必须严格遵守其规定,方可保证仪器的正常运行。

本手册为受过专门培训或具有仪器操作控制相关知识(例如自动化技术)的技术人员提供了正确使用参考。

本手册同时适用于本公司其它型号挥发性有机物(TVOC)在线监测仪器,由于各种原因,该手册不能对每一产品型号都进行细节性的描述,若用户需要进一步了解相关信息。或解决本手册涉及尚浅的问题,请与天津智易时代科技发展有限公司售后服务部联系,并要求帮助解决。

(注:不同设备的配置内容以订购合同为准,本手册仅提供参考)

质保和维修

具体的质保和维修的要求依照订购合同上相应条款。

保修期内且符合保修范围，将提供免费维修服务。超过保修期或者在保修期内发生如下故障，均属于保外维修，不提供免费保修服务，故障包括但不限于：

- 1) 由于使用不当（进水、腐蚀、失火、强电串入等）；
- 2) 不可抗力（地震、雷击、洪水等）造成的损坏；
- 3) 未经允许，产品内部擅自改动；
- 4) 未按用户手册及培训规定使用，引起产品损坏的。

售后服务热线：022-23778895
139-0201-6087

声明：

本手册对用户不承担法律责任，所有的法律条款请见相应的合同。

天津智易时代科技发展有限公司版权所有，如有改动，恕不另行通知。
未经允许，不得翻印。

目录

一、产品说明.....	1
1.1 产品简介.....	1
1.2 整体部件配置.....	2
1.3 仪器内部结构图.....	3
1.4 原理介绍.....	4
1.6 功能特点.....	5
1.7 使用环境及工作条件.....	6
二、开箱与安装.....	7
2.1 开箱.....	7
2.2 设备固定.....	7
2.2.1 固定方式一：壁挂式安装.....	7
2.2.2 固定方式二：立杆安装.....	8
2.3 固定源采样连接.....	10
2.4 设备状态确认.....	11
2.5 系统配置操作说明.....	12
2.6 设备安装注意事项.....	16
三、故障处理.....	17

一、产品说明

1.1 产品简介

传统的 VOC 气体检测仪，一般采用催化燃烧的传感器进行检测，此类传感器对碳 5 以上的气体反应较缓慢，且容易造成传感器中毒，而基于光离子检测原理的挥发性有机物 (TVOC) 在线监测仪则很好的解决了此类问题，反应快速，且不存在中毒现象，甚至可以作为低至 PPB 级别的 TVOC 气体检测仪器。

ZWIN-PVOC06 挥发性有机物 (TVOC) 在线监测系统包含两个类型的产品：固定源监测用产品、厂界监测用产品。

其中固定源监测用产品采用泵吸式采样方式，可直接连接烟道等气体出口管道，进入仪器内部的气体先后通过疏水器、除湿器、流量计等单元进行干燥过滤。最后进入智能 PID 有机气体检测仪，经过先进的光谱技术，测量出气体中的 VOCs 浓度。

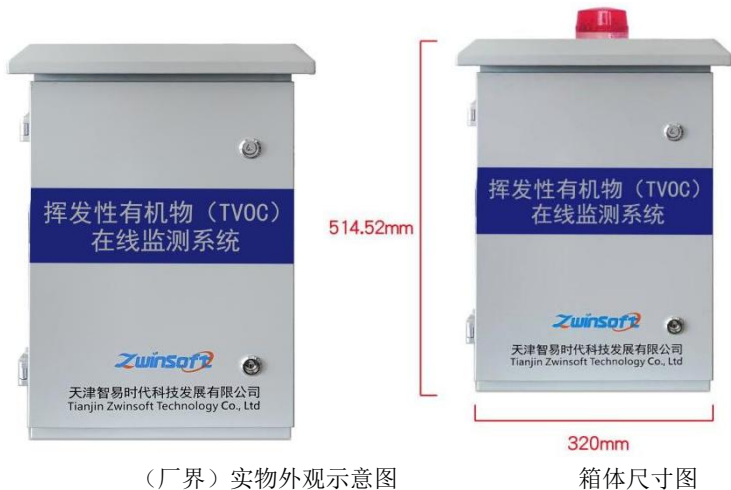


(固定源) 实物外观示意图

箱体尺寸图

厂界监测用产品同样采用泵吸式采样方式，可直接抽取空气中的气体进行测量。本产品可提高厂区污染源准确定位，同时快速直观的分析出污染源周边的相关信息，通过整合各类地理信息资源和环境保护业务资源，

建立统一的环境信息资源数据库，用数据说话，对排放气体及治理系统进行检验。



(厂界) 实物外观示意图



箱体尺寸图

1.2 整体部件配置

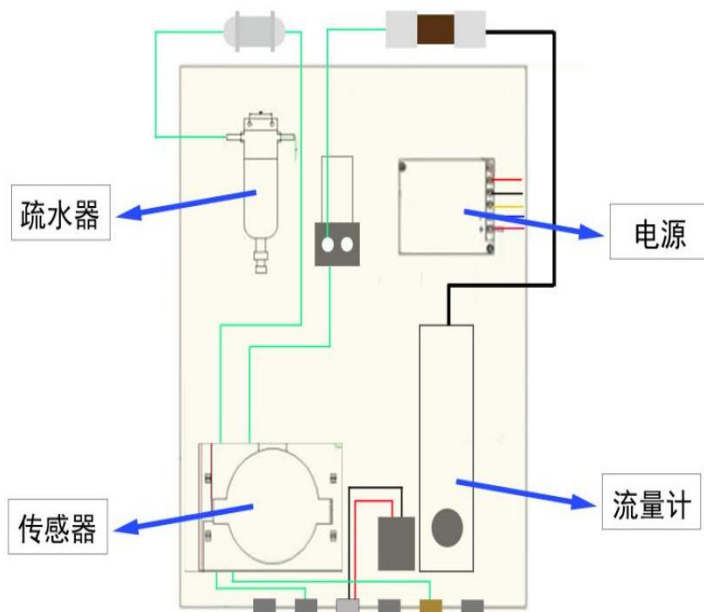
ZWIN-PVOC06 挥发性有机物 (TVOC) 在线监测系统由气态污染物 VOCs 浓度监测、无线传输、数据采集三个子系统组成，结构简单，动态范围广，实时性强，组网灵活，运行成本低。系统采用模块化结构，组合方便，能够与企业内部的 DCS 和环保部门的数据系统通讯。

其内部配备传感器表头，可实现本地端数据信息实时查看及系统操作配置。

	<p>传感器 检测原理：PID 光 离子原理</p>		<p>疏水器 采用聚四氟乙 烯、高硼硅玻璃 材质</p>
--	-------------------------------------------	--	-------------------------------------------------

	<p>流量计 适用于各行业部门的微小流量测量</p>		<p>气泵 从外界进行抽气, 保证气流均匀稳定</p>
-----------------------------------------------------------------------------------	---------------------------------------	-----------------------------------------------------------------------------------	----------------------------------------

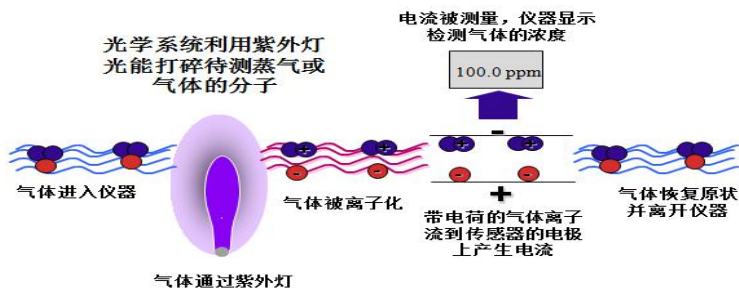
1.3 仪器内部结构图



1.4 原理介绍

PID 是一种光离子化检测器，主要用来检测浓度在 1ppb-15000ppm 数量级的低浓度挥发性有机化合物和其它的有毒气体。PID 是一个高度灵敏、适用范围广泛的检测器。

PID 使用了一个紫外灯（UV）光源将有机物分子电离成可被检测器检测到的正负离子（离子化）。检测器捕捉到离子化了的气体的正负电荷并将其转化为电流信号实现气体浓度的测量。当待测气体吸收高能量的紫外光时，气体分子受紫外光的激发暂时失去电子成为带正电荷的离子。气体离子在检测器的电极上被检测后，很快与电子结合重新组成原来的气体和蒸气分子。PID 是一种非破坏性检测器，它不会“燃烧”或永久性改变待测气体分子，经过 PID 检测的气体仍可被收集做进一步的测定。



理论上，所有的化学物质都能被离子化，但是它们被电离所需要的能量是不同的。能够转移一个电子和电离一个化合物的能量叫电离能，用电子伏特（eV）作为计量单位。紫外灯所发出的能量也可以用电子伏特来计量。如果某种气体的电离能低于灯发出的能量那么这种气体将被电离。可以被 PID 检测的最主要的气体或挥发物是大量的含碳原子的有机化合物（VOC）。包括：

- 芳香类：含有苯环的系列化合物，比如：苯、甲苯、乙苯、二甲苯等；

- 酮类和醛类：含有 C=O 键的化合物。比如：丙酮、丁酮、甲醛、乙醛等；
- 胺类和氨基化合物：含 N 的碳氢化合物。比如：二乙胺等；
- 卤代烃类：如三氯乙烯 (TCE)、全氯乙烯 (PCE) 等；
- 含硫有机物：甲硫醇、硫化物等；
- 不饱和烃类：丁二烯、异丁烯等；
- 饱和烃类：丁烷、辛烷等；
- 醇类：异丙醇 (IPA)、乙醇等。

除了上述有机物，PID 还可以测量一些不含碳的无机化合物气体，如：

- 氨；
- 半导体气体：砷化氢（砷烷）、磷化氢（磷烷）等；
- 硫化氢；
- 氮氧化物；
- 溴和碘

1.6 功能特点

- 1) 标准的技术路线：根据国家相关标准要求提供完整的配置系统；
- 2) 优质的软件平台：通过中心端软件平台，实现多站点数据集成、分析、上报和发布。
- 3) 科学的算法技术：采用高斯烟羽模型，分布式冗余节点判断算法实现对 VOCs 排放区域布点、整体监控，污染物扩散趋势推算，VOCs 排放源解析等功能。
- 4) 精确的监测数据：可同时监测多种污染气体，具有很高的时间、空间分辨能力和探测灵敏度；
- 5) 先进的配套软件：采用数据采集、分析及可视化软件，大大提高监测效率。
- 6) 引领全球 PID 发展趋势：采用自主研发的、拥有多项国际专利的第三代本安型 PID 传感器，响应时间更快，抗湿性能更强，测量范围大；无需工具可实现传感器互换，支持离线标定；

7)PID 自清洗专利技术：确保仪表的长期稳定工作，延长传感器使用寿命；

8)独有的泵吸式采样：内置强力采样泵，监测范围大，响应、恢复时间短，使仪器具有敏锐嗅觉；

9)超宽测量范围，量程自由设定：测量精度达到 ppb 级；

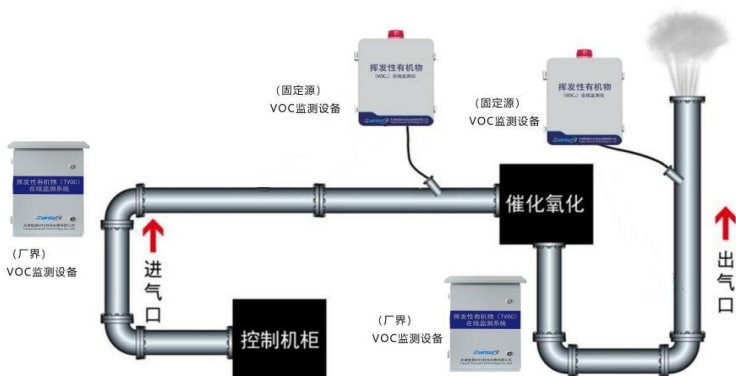
10)3G 开放式气路结构：使检测范围扩大 2 倍，响应时间加快 10s，免维护时间有效延长；

11)智能的温度和零点补偿算法：使仪器表现出更加优良的性能；

12)可检测数千种气体：广谱性检测，内置气体库，方便用户选择；

13)多种信号输出：可微调标准 $4\sim 20\text{mA}$ （三线制）、RS485 Modbus、三级开关量输出（常开/常闭可选）；

1.7 使用环境及工作条件



1) PID 传感器的环境温度为 $-40^{\circ}\text{C}\sim +55^{\circ}\text{C}$ ，相对湿度 $20\sim 90\%\text{RH}$ （无冷凝）而本产品的气体在 PID 传感器之前可依据客户需求，针对不同的监测环境添加预处理模块，进行螺旋冷凝、疏水干燥等操作，以达到传感器要求；

2) 为了保证系统的安全和测量的准确,系统需要提供可靠接地的交流供电电源,工作电源:AC220V \pm 10%,(50 \pm 1)HZ;

3) 环境中无腐蚀性、强电磁场和较强放射性,仪器放置平稳,可靠。

二、开箱与安装

2.1 开箱

从装运包装箱中取出仪器,检查仪器外观及各配件有无损伤。

注意:如果在开箱前即发现包装损坏,必须立即向商业运输公司提出,并拒绝签收,然后通知天津智易时代科技发展有限公司。

2.2 设备固定

2.2.1 固定方式一: 壁挂式安装

(1) 准备工作

冲击钻: 钻头为 ϕ 16(必须使用冲击钻头)

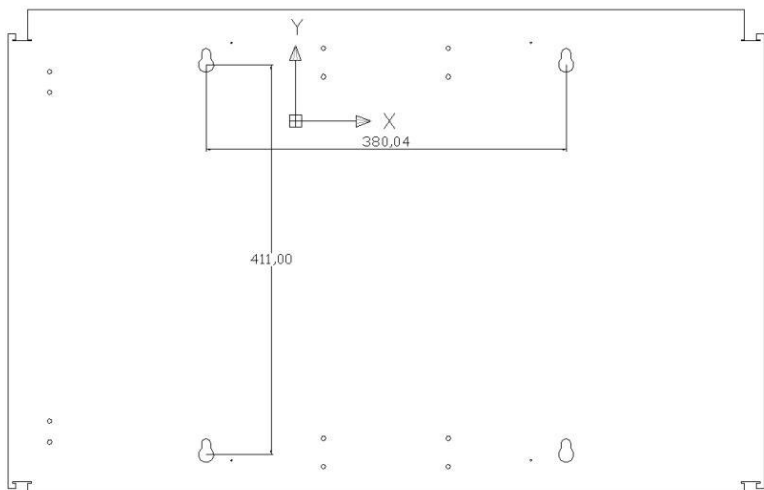
扳手: 活扳手

螺丝刀: 十字花螺丝刀及其他辅助工具

(2) 安装工作

选择需要检测的排放点在其附近选择进行打孔壁挂式或立管式安装本产品,通过管路将所需测量气体引到监测仪器中。

打孔尺寸如下图所示:



2.2.2 固定方式二：立杆安装

(1) 准备工作

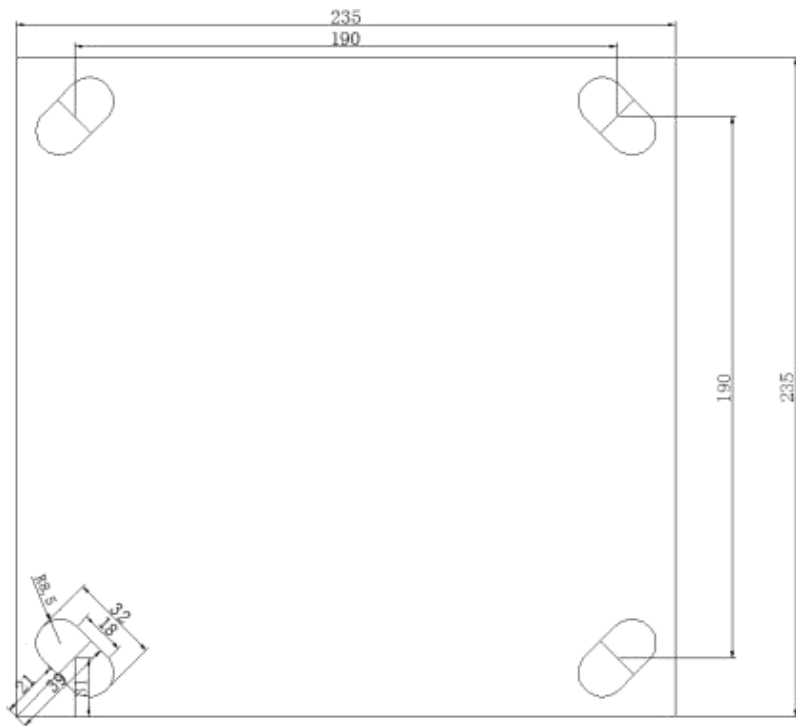
冲击钻：钻头为 $\phi 16$ （必须使用冲击钻头）

扳手：活扳手

螺丝刀：十字花螺丝刀及其他辅助工具

(2) 安装准备

选择立杆底座需要固定在水泥墩上，立杆底座尺寸为 $235*235\text{mm}$ ，建议水泥墩尺寸： $50*50*50\text{mm}$ ，水泥墩建在硬地表下（注：不可在松质土地面上建立水泥墩）。立杆底座配套螺丝组直径*长度为 $\phi 14*10$ ，需用 $\phi 16$ 的钻头在水泥座上按照《立杆底座孔间距尺寸图》打孔。



立杆底座孔间距尺寸图

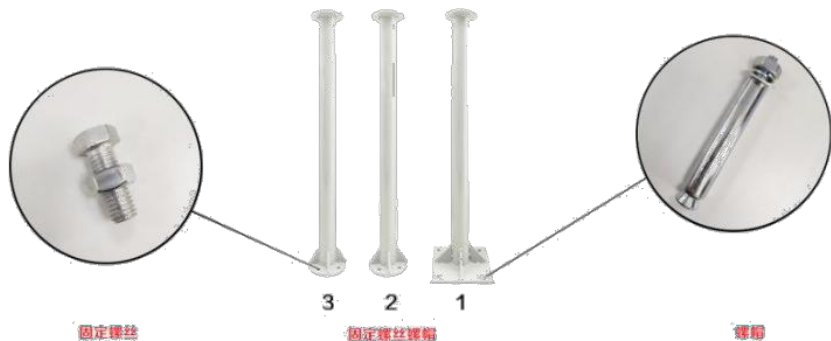
建议建造方案：地笼+水泥填充：可直接 M14 螺栓紧固。

(3) 接线准备

供电电压：220V

电线规格：三芯 1.5 方电源线，长度：取电地点到设备安装地点的距离再预留 3m。

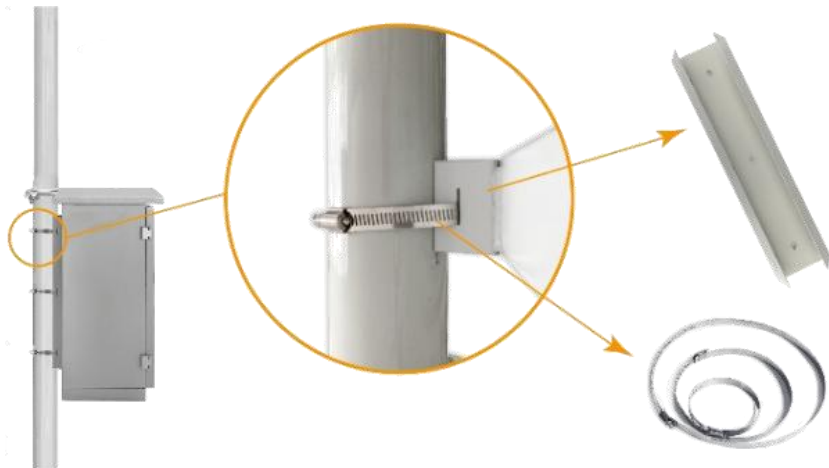
(4) 立杆安装



立杆整体安装按照图示 1、2、3 的顺序（1-底部，2-中间部分，3-顶部）安装，每段连接处使用图左侧所示固定螺丝固定，底部使用图右侧所示螺帽固定。

(5) 设备固定

选择好设备箱体安装的位置，按照图示方式将箱体固定到立杆上即可。



2.3 固定源采样连接

(1) 固定源开孔位置

安装位置：烟道。

*注：测定位置应避开烟道弯头和断面急剧变化的部位。

(2) 固定源开孔尺寸

仪器自带烟气管道直径为 8mm，请结合实际情况在烟道上进行开孔。

2.4 设备状态确认

(1) 插卡位置

设备运行前，需查看 SIM 卡及 SD 卡是否安装，SIM 卡及 SD 卡安装由下图所示从左往右，按照文字标识插入二层门背盒的卡槽中，如下图所示。



(2) 设备启动

- 打开机箱；
- 接通电源（交流电 220V）；
- 打开空气开关；
- 查看各指示灯是否正常。

(3) 指示灯说明



指示灯示意图

序号	文字标识	功能说明	状态说明			
			闪烁	亮	灭	其他
1	工作状态	主板工作状态	正常	异常		
2	工作	主板工作状态	正常	异常/未供电		
3	网络	整体网络连接	---	信号正常	无信号	---
4	链路一	与服务器 A 的连接状态	---	已连接	未连接	---
5	链路二	与服务器 B 的连接状态	---	已连接	未连接	---
6	数据	DTU 数据传输指示	有数据正在传输时快速闪烁	---	无数据传输	---

注：序号依照图示从右向左。

2.5 系统配置操作说明

(1) 触摸屏显示页面



图 a

设备端界面开机后，显示屏会自动显示设备的主菜单和监测点位信息，包括实时数据状态，用户可通过图 b 下方【设置】、【查询】、【更多】按钮对其进行相关设置操作。

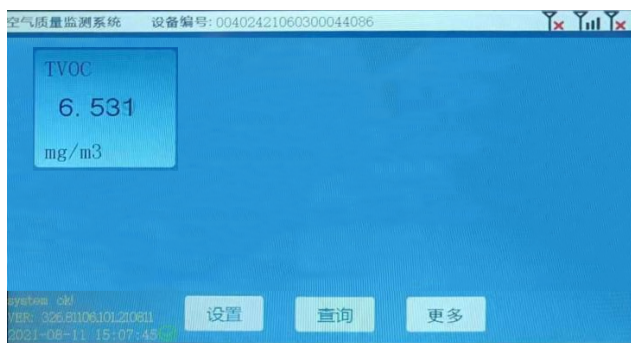


图 b

注：SD 卡确保插好，屏幕左下角有显示：

system 显示当前 SD 卡状态，分别有 3 种状态：

OK! 当前 SD 卡一切正常；

Loss 当前 SD 卡拔出；

Error 当前 SD 卡损坏，插卡但读取不正常。

VER 显示当前程序的版本，可以此判断程序升级成功与否或别的问题。

(2) 设置操作流程

点击图 b 下方【设置】按钮，进入图 c 网络设备|参数配置界面，根据需求设置完成设备编号、服务器 IP、端口等信息后点击【确认修改】按钮；每套系统具备 3 个端口，可通过点击【下一页】按钮查看、操作，如图 c、图 d 所示。

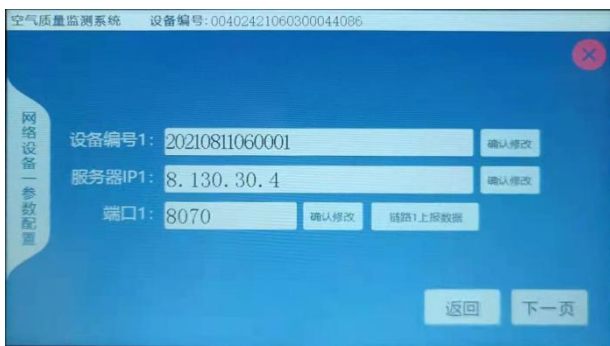


图 c



图 d

点击图 c、图 d 中【链路上报数据】按钮，进入图 e，在此界面可对监测因子序号、读取周期等内容进行设置，设置完成后点击【确认修改】。



图 e

(3) 查询操作流程

本系统具有监测历史查询功能，点击图 b 下方【查询】按钮，系统进入图 f 页面，在此界面还可对监测因子等各项信息进行修改操作。

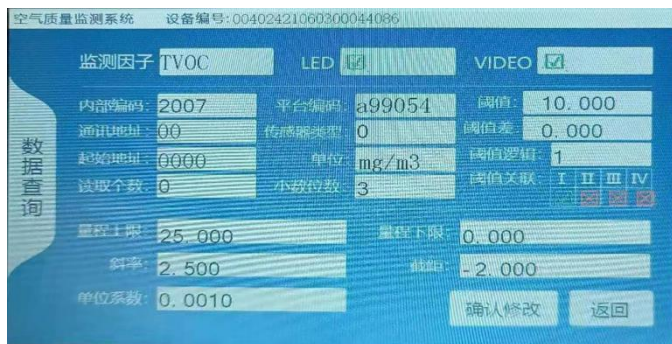


图 f

2.6 设备安装注意事项

(1) 点位周边情况要求

- 监测点周围建设情况稳定；
- 监测点能长期使用，且不会改变位置；
- 监测点地处相对安全和防火措施有保障的地方；
- 监测点附近没有强电磁干扰；
- 监测点附近具备稳定可靠地电源供给；
- 监测点的通讯线路方便安装和维修；

(2) 仪器设备安装要求

- 在设备安装点选择合适位置进行打孔，以备设备箱体壁挂式安装；
- 安装前期需在现场布设电缆，以备设备供电；
- 测定位置应避开烟道弯头和断面急剧变化的部位；
- 仪器接地，现场工程使用何种接地方式，请根据具体工况条件合理选择；
- 数据采集和传输设备是否能正确记录、存储、显示采集到的数据和状态；

(3) 安装实施安全技术措施

- 严格按照各有关安全规定进行施工，安全措施不到位不得施工；
- 设备在运输及安装过程中，应做好保护工作；
- 现场用电设备、机具必须可靠接地，线缆绝缘良好。
- 现场使用电、气焊时应配备消防器材，专人防护。
- 严禁将施工用电源线、电焊把线等搭挂在仪表设备或敷设由电缆的桥架上。
- 电缆校线后，应采用绝缘保护措施，严禁现场电缆金属芯线裸露在外，防止现场危险电压串入，造成对人身、设备的意外伤害。

警告：在安装和维护时必须关闭电源，否则操作人员可能会触电或造成系统的损坏。

三、故障处理

问题	原因	分析解决问题
仪器不能启动	电源号信号线松动	检查电脑中的连接是否到位，可能运输过程中松散。检查时当心系统的静电脉冲。
气体供应出现漏气	载气系统的连接不好	载气系统的连接来源于仪器背面载气连接端口，首先经过过滤器和稳压阀，之后到达柱箱。经常在柱箱中可发现小的漏气，在左箱流量控制部分可发现大的漏气。检查柱箱：首先用漏气监测皂检查分析模式下的仪器：关闭仪器，检查所有的接头连接部分。如果发现漏气，拧紧半圈后再检查。
	管道漏气	不锈钢管很坚固，管壁出现漏气的情况比较少见。其他 FEP 或 PTFE 管或 PU 管只有在操作不当情况下才会被破坏。用同样的管代替，请联系智易时代。
重现性差	线路管道脏	这种情况下，校准浓度会上升相当一段时间。更换管。
	点击了停止运行	点击开始运行
测量不连续	程序中发生错误信息，但找不到真正原因	GC 电子部件和电脑主板通讯不畅产生错误信号。



天津智易时代科技发展有限公司

☎ 022-23778895

🌐 www.zwinsoft.com

📍 天津华苑产业区（环外）海泰发展六道海泰绿色产业基地M6座1-3层